



**ОТМАШКА
СВЕТОИМПУЛЬСНАЯ
«ИМРАСТ+»**

Инструкция по эксплуатации и монтажу.

www.navcom.ru

Суда, находящиеся в эксплуатации на внутренних водных путях России должны иметь, отмашки светоимпульсные, применяющиеся как ночью, так и днем.

Из Правил Плаванья По Внутренним водным путям Российской Федерации

ВВОДНАЯ ЧАСТЬ

Отмашка светоимпульсная “ИМРАСТ+” предназначена для установки на Прогулочных судах внутреннего и смешанного плавания, находящихся под надзором Государственной Инспекции Маломерных Судов.

Отвечает требованиям ТУ6417-001-50105810-00.

РУКОВОДСТВО ПОЛЬЗОВАТЕЛЯ

1. Устройство и работа изделия

1.1. Устройство

Отмашка светоимпульсная “ ИМРАСТ+” состоит из системного блока (рис.1), четырех сигнальных фонарей (рис.2), пульта управления (рис.3), внешнего динамика «Зуммер» (опционально возможна установка второго пульта управления).

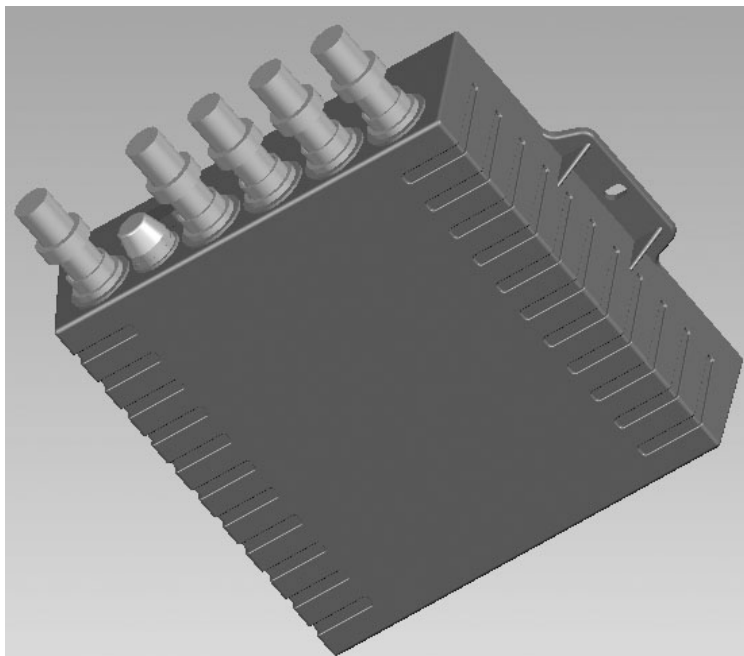


Рис.1

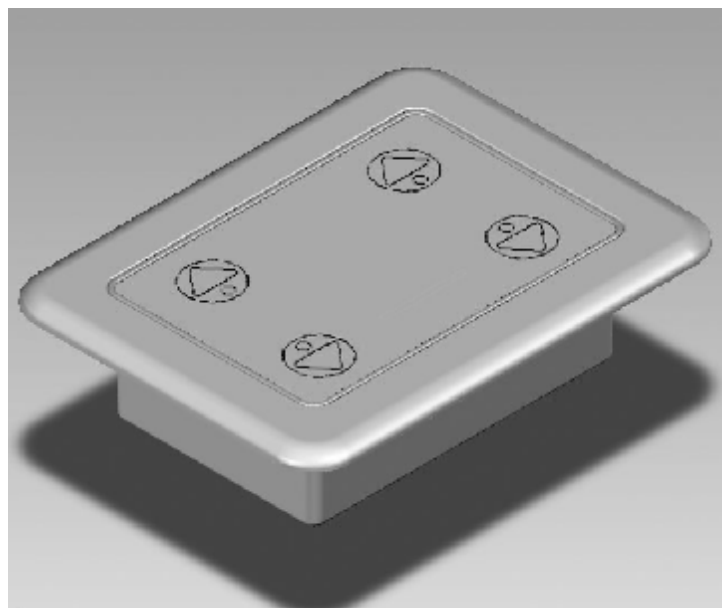


Рис.2

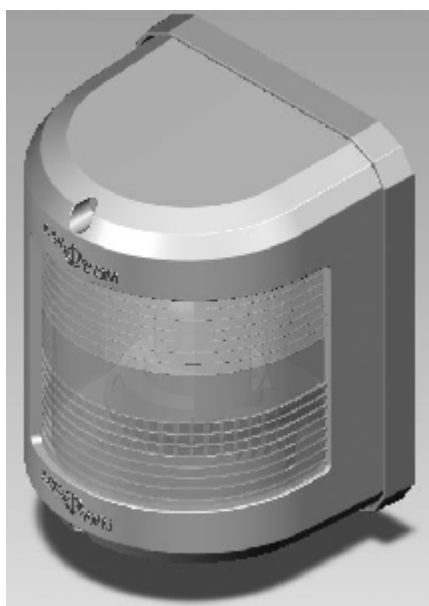


Рис.3

На корпусе системного блока (рис.1) смонтированы разъемы: для подачи питания, для подключения сигнальных фонарей и для подключения пульта управления.

Пульт управления (рис. 2) выполнен в виде пленочной клавиатуры с четырьмя кнопками для включения сигнальных фонарей. Пульт имеет световую и звуковую индикацию.

Сигнальный фонарь (рис3), служащий для подачи светового сигнала во время расхождения или обгона судов, собран в пластиковом корпусе.

Принципиальная схема отмашки представлена на рис. 4.

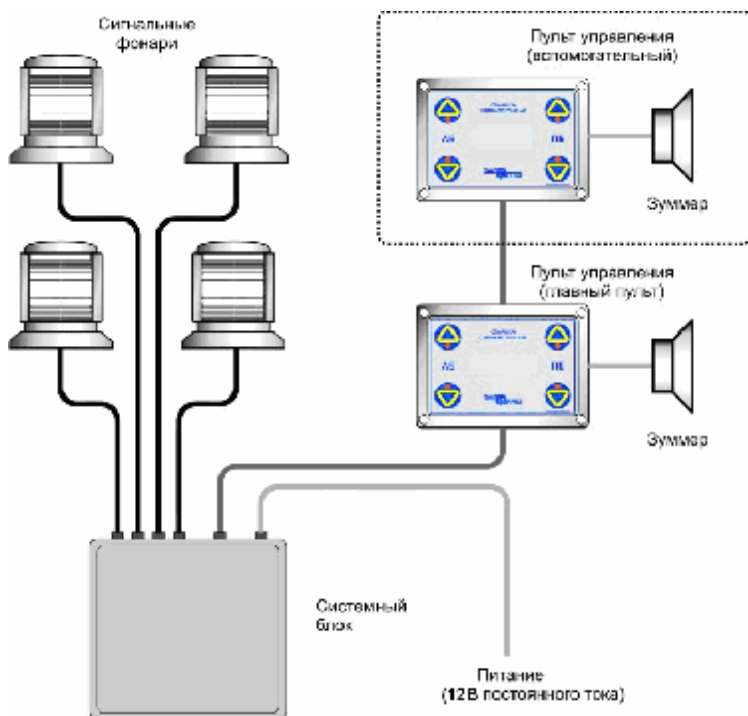


Рис.4

1.2. Работа отмашки.

Все управление работой отмашки Impact+ осуществляется при помощи пульта управления. На пульте управления расположены четыре кнопки управления фонарями. Расположение кнопок на пульте соответствует расположению сигнальных фонарей на судне, т.е. включение/выключение правого переднего сигнального фонаря обеспечивается нажатием правой передней кнопки пульта управления и т.д. Каждая кнопка содержит в себе светодиод, отображающий режим работы соответствующего сигнального фонаря. Свечение светодиода красным цветом свидетельствует о том, что сигнальный фонарь находится в исходном состоянии (выключен). При необходимости включения/выключения какого-либо из сигнальных фонарей (расхождение судов или другие случаи, предусмотренные правилами Плаванья по Внутренним водным путям Российской Федерации) пользователь нажимает кнопку пульта управления, ответственную за выбранный сигнальный фонарь. Нажатие на кнопку сопровождается коротким звуковым сигналом, говорящим, что управляющее воздействие принято. Согласно логике, выбранный сигнальный фонарь включится/выключится. О включении фонаря можно судить по миганию соответствующего светодиода зеленым светом, вспышка которого соответствует вспышке сигнальной лампы, а также по звуковом сигналу.

Если при работе одного из сигнальных фонарей нажать кнопку включения другого фонаря, то произойдет выключение работающего фонаря и затем включение другого.

Переключение с главного пульта управления на вспомогательный происходит посредством одновременного нажатия и удержания двух верхних кнопок главного пульта управления, в течении 3-4 секунд, при этом управление с главного пульта становится невозможным. Для переключения со

вспомогательного пульта на главный необходимо нажать и удерживать две нижние кнопки вспомогательного пульта.

1. ТЕХНИЧЕСКИЕ ТРЕБОВАНИЯ

1.1. Основные параметры и характеристики

1.1.1. Отмашка светоимпульсная “ИМПАСТ+” соответствует требованиям ТУ6417-001-50105810-00..

1.1.2. Напряжение питания - 12 В постоянного тока.

1.1.3. Энергия вспышки – 40 Джоулей.

1.1.4. Частота вспышек – 40 вспышек в минуту.

1.1.5. Максимальный потребляемый ток при номинальном напряжении питания не более 5 А.

1.1.6. Углы видимости сигналов:

а) в горизонтальной плоскости $112^{\circ}30'$;

б) в вертикальной плоскости $\pm 10^{\circ}$.

1.1.7. Дальность видимости сигналов не менее: днем – 2 км, ночью – 4 км.

1.1.8. Габаритные размеры:

а) системный блок (рис.4, рис.5) – 195x160x50 мм;

б) сигнальный фонарь (рис.6) – 94x118x79

в) пульт управления (рис.7) – 120x90x30;

1.1.9. Масса не более:

а) системный блок – 2,0 кг;

б) сигнальный фонарь – 1,2кг;

в) пульт управления – 0,15 кг.

1.1.10. Уровень электромагнитного излучения генератора не превышает 0,4 мВ, а частота генератора не более 0,1МГц.

1.1.11. Отмашка не создает помех радиоприему при условии надежного заземления медным проводником сечением не менее 2,5 мм².

1.1.12. Степень защиты:

а) системный блок – IP44;

б) пульт управления – IP65;

в) сигнальный фонарь – IP56.

1.1.13. Номинальная рабочая температура окружающего воздуха от – 10 до + 40 градусов Цельсия для системного блока и от – 30 до + 55 градусов Цельсия для сигнальных фонарей. Отмашка безотказно работает в условиях относительной влажности воздуха при температуре 25°C до 95 %, а при 40°C не более 80%.

1.1.14. Отмашка светоимпульсная “Impact +” сохраняет работоспособность при угле крена судна до 15° и дифференте до 5°, а также при бортовой качке до 22,5° с периодом качки 7 ... 9 секунд и килевой до 10° от вертикали и вибрации с ускорением 0,5g частотой от 5 до 30 Гц и удары с ускорением 3g при частоте от 40 до 80 ударов в минуту.

1.1.15. Все соединения системного блока с сигнальными фонарями осуществляются кабелем с наружным экраном с помощью разъемов.

1.2. Комплектность

1.2.1. В комплект поставки входит:

- а) системный блок;
- б) пульт управления;
- в) монтажный набор;
- г)ЗИП (запасные инструменты и принадлежности).

1.2.2. Комплектность монтажного набора:

- а) разъем (розетка) 2-х полюсная в количестве одной штуки для подключения питания к системному блоку отмашки;
- б) разъем (розетка) 3-х полюсная в количестве четырех штук для подключения кабеля питания сигнальных фонарей к системному блоку;
- в) разъем (розетка) 9-и полюсная в количестве двух штук для подключения пульта управления.

1.2.3. Комплектность ЗИП:

- а) плавкая вставка на номинальный ток 5А – три штуки;
- б) лампа импульсная - две штуки;

1.2.4. Комплектность технической документации:

- а) “Руководство по эксплуатации”;
- б) паспорт;

1.3. Маркировка

1.3.1. Маркировка наносится на задней и лицевой панелях системного блока.

1.4. Упаковка

1.4.1. Системный блок, пульт управления и сигнальные фонари уложены картонные коробки.

1.4.2. Монтажный набор и ЗИП уложены в пакеты из полиэтиленовой пленки.

1.4.3. Подготовленные к дальнейшей упаковке части отмашки укладываются в общую для одного комплекта картонную коробку с последующей заклежкой.

2. ТРЕБОВАНИЯ БЕЗОПАСНОСТИ

2.1. Общие требования

2.1.1. Эксплуатация отмашки должна производиться с соблюдением требований действующих “Правил технической эксплуатации судового электрооборудования”.

2.2. Требования электрической безопасности

2.2.1. Системный блок отмашки светоимпульсной “ИМРАСТ+” для присоединения к заземляющему устройству судна имеет выштамповку в нижней части корпуса для

соединения под винт.

2.2.2. Производить демонтаж сигнального фонаря или системного блока без отключения питания отмашки **ЗАПРЕЩЕНО!**

2.2.3. Вскрывать системный блок отмашки может только квалифицированный специалист и не ранее чем через три минуты после отключения питания.

2.3. Требования пожарной безопасности

2.3.1. При подключении отмашки к бортовой сети судна при монтаже или после ремонта не допускать возникновения коротких замыканий.

2.3.2. При срабатывании предохранителя перед установкой нового выявить причину перегорания и устранить ее.

2.4. Требования взрывобезопасности

2.4.1. В отмашке светоимпульсной “Impact+” не находится никаких веществ или комплектующих деталей, которые могли бы вызвать взрыв.

2.5. Требования радиационной и химической безопасности

2.5.1. Отмашка не содержит каких-либо радиоактивных или химически опасных веществ.

3. УСТРОЙСТВО И РАБОТА ИЗДЕЛИЯ

3.1. Устройство

3.1.1. Отмашка светоимпульсная “ИМПАСТ+” состоит из системного блока (рис.4, рис.5), четырех сигнальных фонарей (рис.6) и пульта управления (рис.7).

3.1.2. На корпусе системного блока (рис.4, рис.5) смонтированы разъемы: X1-для подачи питания, X2...X5 - для подключения сигнальных фонарей и X6 – для подключения пульта управления, плавкая вставка и выштамповка для подключения заземления.

3.1.3. Пульт управления выполнен в виде пленочной клавиатуры с четырьмя кнопками для включения сигнальных фонарей. Пульт имеет световую и звуковую индикацию.

4. ТЕХНИЧЕСКОЕ ОБСЛУЖИВАНИЕ

4.1. В период эксплуатации отмашки ежедневно производить внешний осмотр и проверку работы.

4.2. Ежемесячно производить удаление воды из светосигнальных фонарей, проверку состояния контактных соединений, заземления, затяжку крепежа, очистку от пыли.

4.3. Перед началом навигации проверить сопротивление изоляции соединительных кабелей. Сопротивление изоляции должно составлять величину не ниже 1 МОм.

4.4. Профилактические работы с отмашкой следует производить при отключенном питании. При этом на пульте управления должна навешиваться табличка "отмашку не включать".

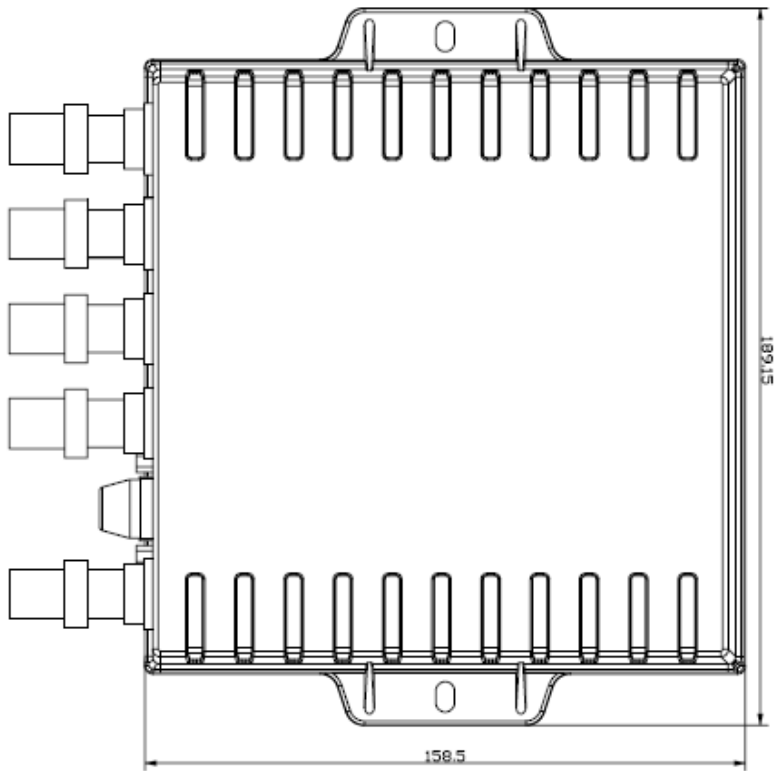


Рис.4

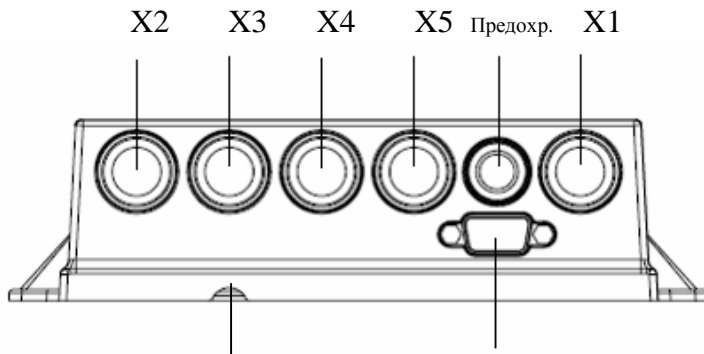


Рис.5

заземление

X6

X1 – ввод питания 12 В;

1= +12В (красный)

2= земля (черный)

X2 – подключение сигнального фонаря левый борт, задний;

X3 – подключение сигнального фонаря левый борт передний;

X4 – подключение сигнального фонаря, правый борт передний;

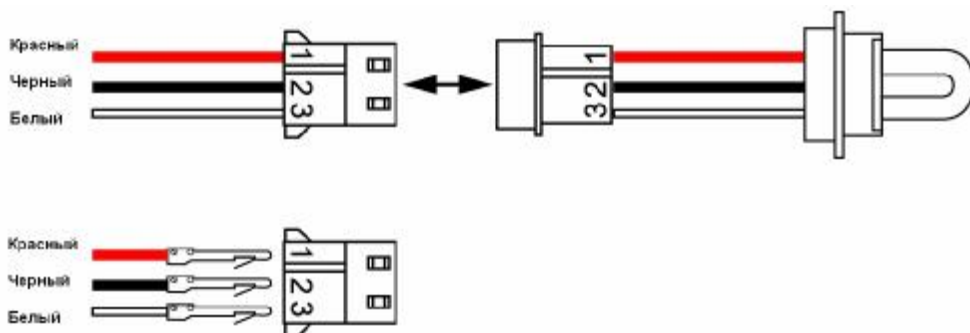
X5 – подключение сигнального фонаря правый борт задний;

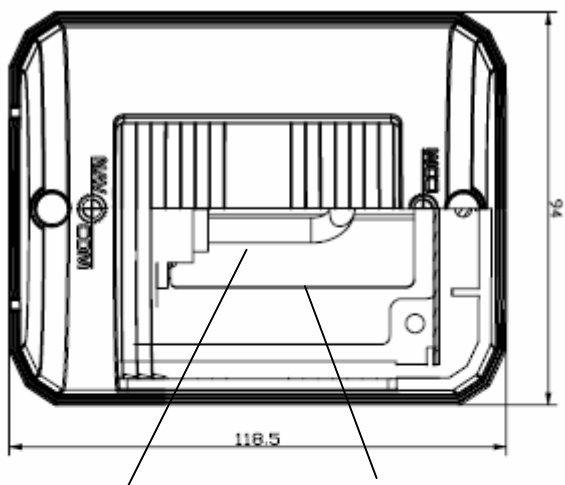
Распиновка разъема сигнального фонаря:

1=Анод (красный)

2=Катод (черный)

3=Триггер (белый)





Лампа

Отражатель

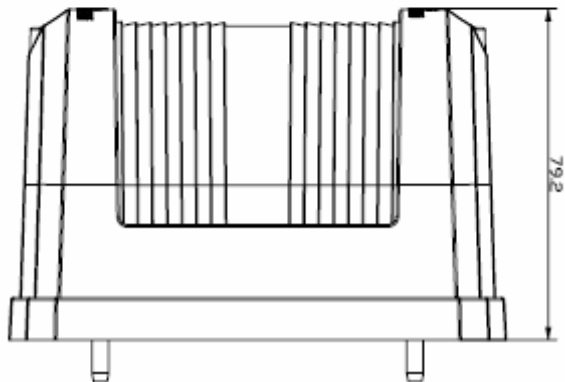


Рис.6

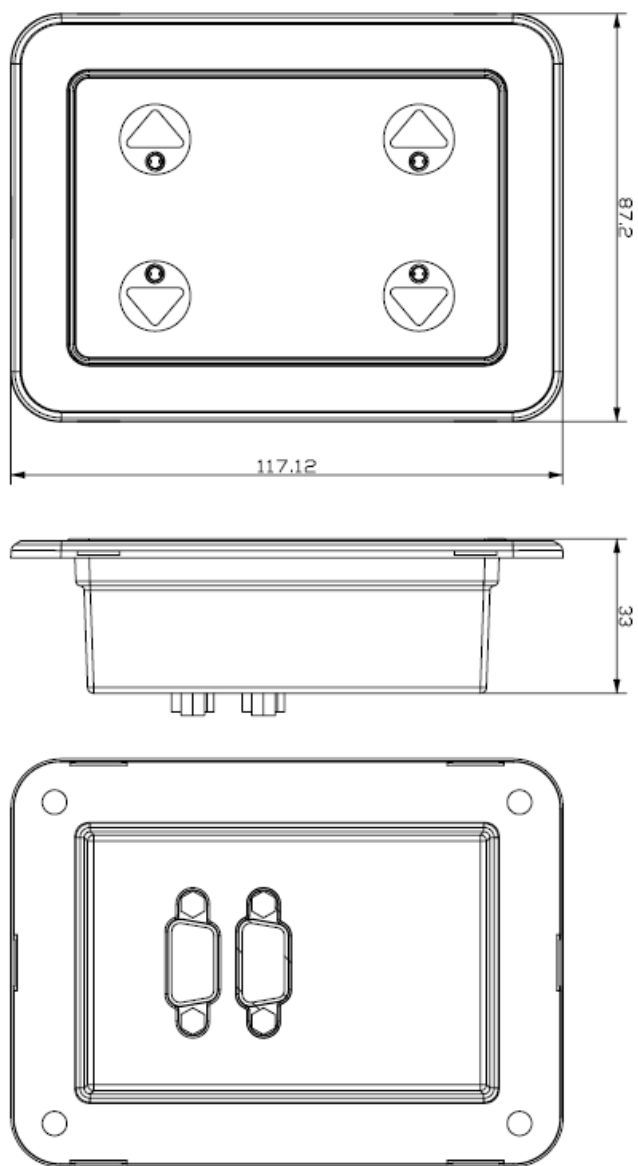


Рис. 7

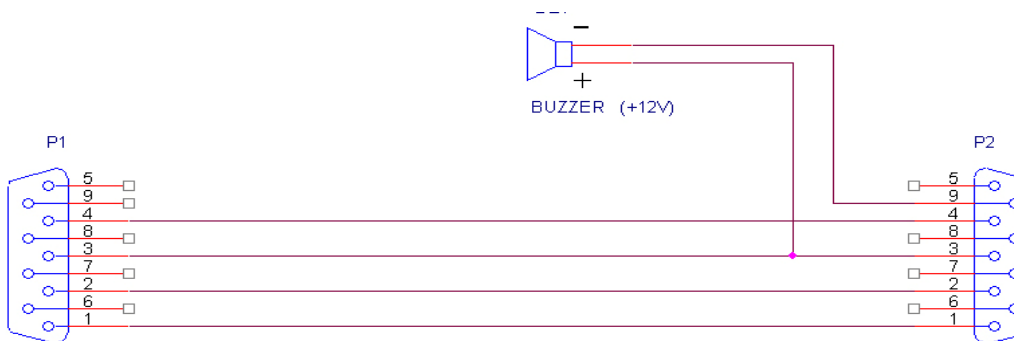


Рис. 8 Схема соединения пультов управления и внешнего зуммера.

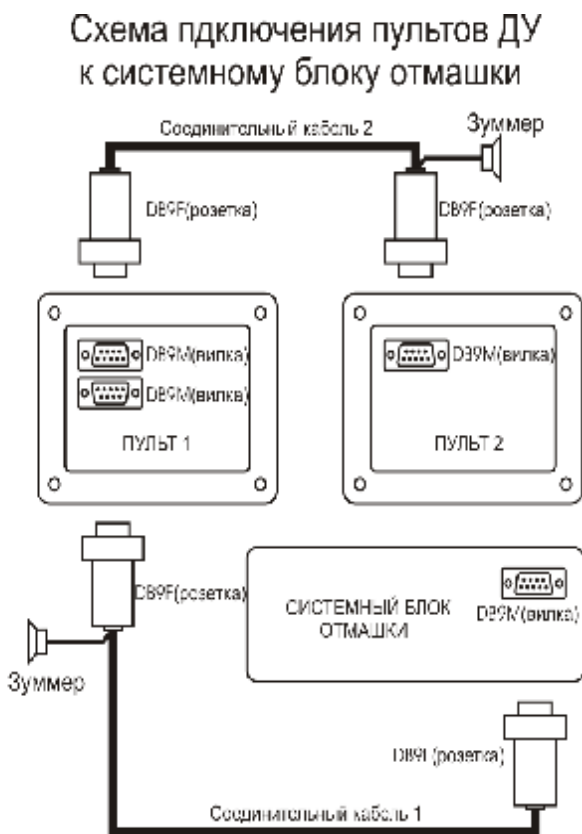


Рис 9.

5. ТРАНСПОРТИРОВАНИЕ И ХРАНЕНИЕ

5.1. Отмашки светоимпульсные “ИМПАСТ+” должны храниться в упакованном виде в своей индивидуальной упаковке в помещении с температурой от - 50 до + 40 градусов Цельсия при влажности до 80%.

5.2. В помещении для хранения не должно быть газов и паров, вызывающих коррозию, а также пыли.

5.3. Отмашки могут перевозиться на любом виде транспорта при условии предохранения их от механических повреждений и непосредственного воздействия атмосферных осадков. Условия транспортирования в части воздействия климатических условий: температура от - 50 до + 50 градусов Цельсия при относительной влажности воздуха до 98%.

5.4. При погрузочно-разгрузочных работах должны соблюдаться меры предосторожности во избежание повреждения отмашки.

6. УКАЗАНИЯ ПО МОНТАЖУ И ЭКСПЛУАТАЦИИ

6.1. Монтаж отмашки на судно производит изготовитель судна в соответствии со схемой подключения рис.9.

6.2. Соединение системного блока с фонарями должно выполняться экранированным кабелем с сечением жилы не менее 1 мм².

6.3 Соединение системного блока с пультами ДУ должно выполняться витой экранированной парой STP.

6.5. По окончанию монтажа необходимо убедиться в правильности распайки всех разъемов, прочности крепления системного блока и сигнальных фонарей.

6.6. При подключении питания необходимо соблюдать

полярность постоянного тока во избежание **повреждения системного блока**.

6.7. После выполнения монтажных работ произвести опробование отмашки в рабочем режиме путем поочередного включения всех сигнальных фонарей.

7. ГАРАНТИИ ИЗГОТОВИТЕЛЯ

7.1. Изготовитель гарантирует соответствие отмашки светоимпульсной “ИМРАСТ+” требованиям ТУ6417-001-50105810-00 при соблюдении потребителем условий эксплуатации, хранения, транспортирования, монтажа.

7.2. Гарантийный срок эксплуатации отмашки 3 года со дня ввода ее в эксплуатацию.

7.3. Изготовитель обязан безвозмездно отремонтировать или заменить отмашку, если в указанные сроки потребителем будет обнаружен отказ в работе или неисправности по вине изготовителя.

7.4. Послегарантийный и аварийный (по вине потребителя) ремонт отмашки производит изготовитель отмашки.

8. СВЕДЕНИЯ О ПРИЕМКЕ

Отмашка светоимпульсная “Impact+” (заводской № _____
изготовленная в соответствии с ТУ6417-001-50105810-00
Признана годной к эксплуатации.

Дата выпуска “ _____ ” 200_____ г.

м.п. ОТК Navcom

Талон гарантийного и послегарантийного ремонта

По гарантийным обязательствам обращайтесь по месту приобретения или к местному дилеру.

Отмашка “Impact+”, заводской № _____

Дата выпуска: “___” “_____” 200___ г.

Дата монтажа: “___” “_____” 200___ г.

Установлена на судно (модель, марка) _____

Принадлежащее (владелец и его адрес)

Причина выхода из строя: _____

Дата: “___” “_____” 200___ г.

Подпись ответственного лица, печать.