

658900
код продукции

НАДС.436437.001РЭ

Блок питания NavCom ALFA 4 (БП-9-36/12/10)



Руководство пользователя

СОДЕРЖАНИЕ

1 Описание и работа	4
1.1 Назначение	4
1.2 Технические характеристики	4
1.3 Состав	5
1.4 Устройство и работа	5
1.5 Маркировка	5
1.6 Упаковка	6
2 Использование по назначению	6
2.1 Эксплуатационные ограничения	6
2.1 Меры безопасности	6
2.2 Подготовка к использованию	6
2.3 Проверка технического состояния	7
3 Техническое обслуживание	9
4 Текущий ремонт	9
5 Хранение	10
6 Транспортирование	10
7 Утилизация	10

Руководство по эксплуатации предназначено для изучения обслуживающим персоналом технических характеристик и правил эксплуатации блока питания NavCom ALFA 4, далее БП-9-36/12/10, изготовленного по ТУ 6589-009-96021685- 2012, и содержит следующие разделы:

- описание и работа;
- использование по назначению;
- техническое обслуживание;
- текущий ремонт;
- хранение;
- транспортирование;
- утилизация.

Персонал, обслуживающий блок питания, должен ознакомиться с данным руководством по эксплуатации и пройти инструктаж по технике безопасности при работе с электро и радиоизмерительными приборами.

1 ОПИСАНИЕ И РАБОТА БЛОКА ПИТАНИЯ

1.1 НАЗНАЧЕНИЕ

Блок питания предназначен для электропитания цифровой и аналоговой аппаратуры промышленного и бытового назначения, в том числе установленной на морских и речных судах, и представляет собой импульсный стабилизированный источник питания постоянного тока. В БП реализована эффективная защита от промышленных радиопомех, позволяющая подключать к БП устройства, содержащие чувствительные входные цепи (усилительные, радиоприемные и т.п.).

1.2 ТЕХНИЧЕСКИЕ ХАРАКТЕРИСТИКИ

Питание прибора осуществляется от сети постоянного тока с входным номинальным напряжением 12В, 24В. Выходное напряжение – постоянное, стабилизированное напряжением 13,5 В. Блок питания имеет защиту от перенапряжения, короткого замыкания и перегрузки по выходному току с автоматическим возвратом в рабочий режим при устранении короткого замыкания или перегрузки. Светодиодная индикация позволяет информировать потребителя о состоянии блока питания.

Степень защиты блока питания – IP44.

Технические характеристики блока питания указаны в таблице 1.

Таблица 1 - Технические характеристики

Основные параметры и характеристики	Значение
Номинальное напряжение входное, В	12-24
Напряжение выходное, В	13,5
Максимальный входной ток, 100% цикл, А	23
Максимальный выходной ток, 100% цикл, А	10
Напряжение пульсаций, не более, мВ	120
Диапазон рабочих температур, °С	-10... +40

Габаритные размеры не более (д х ш х в), мм	320x220x70
Масса, не более, кг	4
КПД, не менее, %	65
Безопасное расстояние до магнитного компаса, м	0,4

1.3 Состав

Конструктивно блок питания состоит из стального корпуса с установленными в нем платы управления, коммутации, фильтров, блока преобразователя, а также входных и выходных клемм. На верхней крышке БП находятся следующие элементы индикации и управления (см. рис.1):

- индикатор жёлтого свечения «-9-36В» - светодиод горит при наличии напряжения в судовой сети (9-36В);
- индикатор зелёного свечения (конвертор DC/DC) - светодиод загорается при подключении преобразователя DC/DC к сети 9-36В кнопкой «ВКЛ»;
- индикатор зелёного свечения (Выход 12В) - светодиод загорается при наличии напряжения 12 В на выходе (на клеммах после автоматического предохранителя)



Рис.1 Внешний вид блока питания

1.4 Устройство и работа

При включении БП кнопкой «ВКЛ», напряжение судовой сети (12-24В) поступает через автоматический предохранитель и помехоподавляющий фильтр в блок преобразователя напряжения. Блок преобразователя напряжения формирует постоянное стабилизированное напряжение 13,5 В, которое через автоматический предохранитель поступает на клеммы нагрузки.

1.5 Маркировка

1.5.1 Маркировка на блоке питания, готовом к эксплуатации, должна быть постоянной, однозначно понимаемой и легко различимой.

1.5.2 На верхней стороне корпуса блока питания на бирке указывается:

- наименование и условное обозначение блока питания;
- серийный номер и дата изготовления;
- наименование и адрес изготовителя;
- номинальная потребляемая или полезная мощность или номинальный ток;
- номинальное напряжение питания или диапазон напряжений;
- степень защиты от попадания твердых частиц и влаги;
- условное обозначение рода тока, если не указана номинальная частота;

- безопасная дистанция до магнитного компаса;
- масса;
- информация об оценке соответствия;
- способ утилизации.

1.5.3 Маркировку производят штампованием, типографским или другим способом, обеспечивающим ее стойкость. При необходимости данные могут наноситься на нескольких языках.

1.6 УПАКОВКА

1.6.1 Каждый изготовленный блок питания упаковывается в индивидуальную тару.

1.6.2 Общие требования к упаковке соответствуют требованиям ГОСТ 23088.

1.6.3 В качестве потребительской и транспортной тары использованы коробки, изготовленные из гофрированного картона по ГОСТ 9142.

1.6.4 При упаковке могут быть использованы дополнительные упаковочные средства: чехол из полиэтиленовой пленки, надеваемый на изделие, вкладыши из вспененного полистирола и т.п.

1.6.5 Допускается использовать другую тару, обладающую необходимой прочностью и обеспечивающую сохранность изделия и его элементов при транспортировании и хранении.

2 ИСПОЛЬЗОВАНИЕ ПО НАЗНАЧЕНИЮ

2.1 МЕРЫ БЕЗОПАСНОСТИ.

2.1.1 К работе с блоком питания допускаются лица, изучившие настоящее руководство и прошедшие инструктаж по технике безопасности при работе с электро и радиоизмерительными приборами.

2.1.2 Перед включением блока питания в сеть должны быть проверены исправность кабеля питания, соответствие напряжения сети, указанной в технических характеристиках.

2.1.3 Проверить надежность подключения блока питания к шине заземления.

2.1.4 Перед подключением кабелей питания к низковольтной нагрузке следует отключить блок питания от сети 12-24В. После завершения подключения низковольтных нагрузок подключить кабель питания к сети 12-24В.

2.1.5 Запрещается работа блока питания со снятой крышкой.

2.1.6 Замену любого элемента производить только при выключенном приборе и отключенном от сети кабеле питания.

Подключение и выключение внешних разъемов производить только при выключенном блоке питания.

2.2 Подготовка к использованию

Перед использованием блока питания необходимо ознакомиться с настоящим руководством по эксплуатации. После транспортирования блока питания в зимнее время

необходимо выдержать его в упаковке в течение 1 часа в помещении, где предполагается производить его эксплуатацию. После распаковки изделия необходимо произвести внешний осмотр и убедиться в отсутствии механических повреждений. Установку блока питания рекомендуется производить вдали от нагревательных элементов и приборов отопления (на расстоянии не менее 1м). В случае отсутствия механических повреждений, при соблюдении требований п.2.1., необходимо произвести монтаж и подключение блока питания.

Монтаж выполняется в соответствии с рисунком 2.

На предварительно закреплённый кронштейн, входящий в комплект блока питания, необходимо установить корпус и закрепить винтами.

ВНИМАНИЕ: источники судовой сети напряжением 12В и 24В перед подключением к блоку питания должны находиться в обесточенном состоянии!!!

ВНИМАНИЕ: подключать к сети 12-24В кабель питания только после завершения подключения низковольтных нагрузок!!!

ВНИМАНИЕ: выход источника питания гальванически развязан от корпуса судна!!!

Подключение кабелей питания к нагрузке (потребителю) и сети питания, производить соблюдая непрерывность экранирования подключаемых кабелей. При подключении каждый кабель пропускается через кабельный ввод крышки отсека подключения блока питания. Подключение необходимо выполнять согласно рис. 3 в следующем порядке:

- произвести подключение заземления;
- произвести подключение потребителя (радиостанция, и т.п);
- произвести подключение кабеля от судовой сети 12-24 В (в первую очередь подключается жила заземления).

После выполнения работ по подключению произвести проверку правильности выполненных соединений. Подать на блок питания напряжение от судовой сети.

Произвести проверку уровня выходного напряжения. Проверка производится в соответствии с рекомендациями раздела 3 настоящего руководства.

ВНИМАНИЕ: Включение и отключение блока питания должно производиться кнопкой «ВКЛ/ВЫКЛ» соответственно на передней панели. ЗАПРЕЩАЕТСЯ включать и отключать блок питания отключением проводов питания от судовой сети.

2.3 ПРОВЕРКА ТЕХНИЧЕСКОГО СОСТОЯНИЯ

После установки блока питания перед началом эксплуатации необходимо произвести проверку выходного напряжения на соответствие техническим характеристикам. Подробно методика проверки, а также приборы и оборудование, применяемые при проверке, приведены в ТУ 6589-009-96021685-2012.

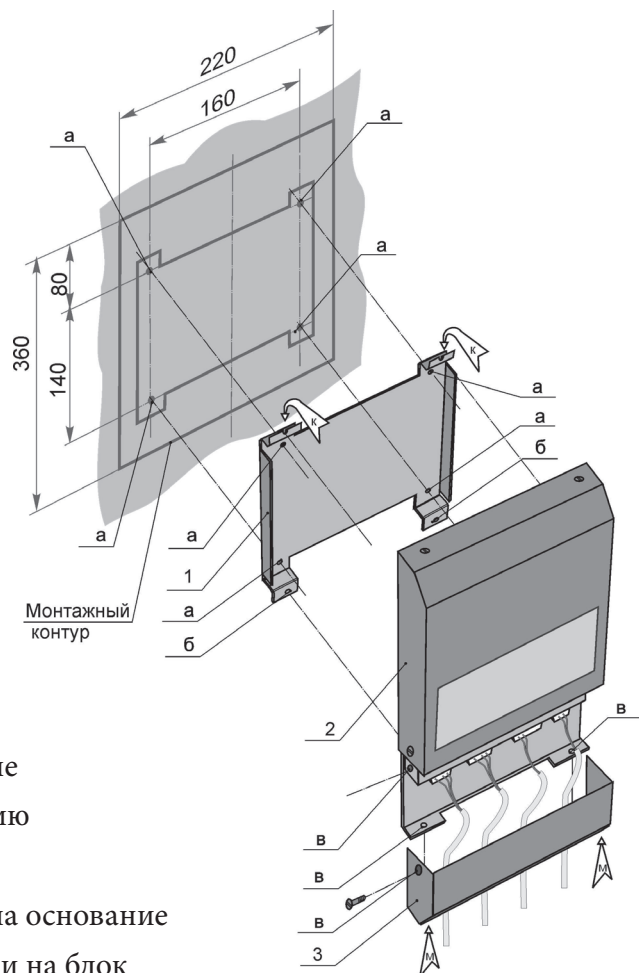
Допускается проверку технического состояния производить по упрощенной методике. С этой целью к выходным клеммам подключается вольтметр с пределом измерения не менее 20В. Включение производится в режиме холостого хода. Выходное напряжение должно соответствовать величине, указанной в п.1.2 (таблица 1) настоящего руководства.

Использование прибора:

- на предварительно закреплённый кронштейн, входящий в комплект блока питания, установить корпус (смотри рис.2);

ВНИМАНИЕ: подключать к судовой сети 12-24 В кабель питания только после завершения подключения нагрузок!!!

- подключить блок питания к шине заземления;
- подключить кабель к нагрузке (радиостанция, СОЭНКИ и т.п.), при этом необходимо соблюдать непрерывность экранирования кабелей;
- подсоединить к блоку кабель питания (судовая сеть 12-24В).



1 основание

2 блок

4 крышка

а отверстия крепления основания к стене

б отверстия крепления блока к основанию

в отверстия крепления крышки к блоку

к стрелка направления одевания блока на основание

м стрелка направления одевания крышки на блок

Рис.2 Установка блока питания



Рис.3 Подключение токоведущих кабелей

3 ТЕХНИЧЕСКОЕ ОБСЛУЖИВАНИЕ

С целью обеспечения постоянной исправности и готовности блока питания к эксплуатации необходимо соблюдать установленные в этом разделе порядок и правила технического обслуживания.

Виды и периодичность технического обслуживания приведены в таблице 2.

Таблица 2 - Виды и периодичность технического обслуживания

Вид работы	Содержание работы	Периодичность проведения
Проверка крепления. Удаление пыли	Визуальный осмотр. Удаление пыли тряпкой.	Один раз в месяц
Проверка выходного напряжения	Подключить вольтметр к выходным контактам. Измерить выходное напряжение, которое должно соответствовать указанному в таблице 1	Один раз в год
Проверка пульсаций выходного напряжения	Подключить осциллограф к выходным зажимам. Измерить пульсации выходного напряжения, которые не должны превышать значения, указанного в таблице 1	Один раз в год
Проверка нестабильности выходного напряжения. Проверка защиты от перегрузки по току.	Согласно техническим условиям на блок питания	После ремонта

4 ТЕКУЩИЙ РЕМОНТ

Большая часть неисправностей, возникающих в блоке питания, вызывается сравнительно простыми причинами (плохие контакты в разъемах, отсутствие питающих напряжений).

Неисправности блока питания могут быть обнаружены как в процессе его эксплуатации, так и в результате проверки технического состояния.

Перечень наиболее вероятных неисправностей и возможных причин их появления приведен в табл.3.

Таблица 3 - Перечень неисправностей

Внешнее проявление и дополнительные признаки	Вероятная причина	Способ устранения
Отсутствие свечения индикатора жёлтого цвета «9-36В»	Не подключена сеть 12-24В	Подключить сеть 12-24В
Отсутствие свечения индикатора зеленого цвета «Выход12В»	Короткое замыкание по выходу БП	Устранить короткое замыкание в цепи нагрузки

5 ХРАНЕНИЕ

Хранение готовой продукции осуществляют в упаковке, в крытых складских помещениях в условиях, исключающих воздействие прямых солнечных лучей, атмосферных осадков и агрессивных сред.

6 ТРАНСПОРТИРОВАНИЕ

6.1 Блок питания транспортируют в упаковке, предохраняющей от механических воздействий и прямого попадания атмосферных осадков, транспортом всех видов в соответствии с правилами перевозок грузов, действующими на каждом конкретном виде транспорта.

6.2 Положение блока питания в транспортной таре должно исключать возможность их свободного перемещения при транспортировании.

7 УТИЛИЗАЦИЯ

Блок питания не представляет опасности для жизни, здоровья людей и окружающей среды как в процессе эксплуатации, так и после окончания срока эксплуатации.

Изделие подлежит утилизации в специализированных организациях в соответствии с законодательством РФ.



ООО «НавМарин»
125445 Москва, ул. Смольная 63Б, офис 33.
Тел.: (495) 984-2296, 981-2790
E-mail: info@navmarine.ru
Интернет: www.navmarine.ru