



Назначение

Отмашка светоимпульсная "ИМПАСТ+" предназначена для установки на **Прогулочных судах** внутреннего и смешанного плавания, находящихся под надзором **Государственной Инспекции Маломерных Судов**.

Современный дизайн и профессиональное исполнение.

Компактный пульт управления с мембранной клавиатурой и подсветкой. Корпус выполнен из полированной нержавеющей стали. Предусмотрена установка "Заподлицо", что позволяет разместить его в любом удобном месте. Сигнальные фонари выполнены из белого пластика ABS.

Понятное и логичное управление.

Работа сопровождается световой и звуковой сигнализацией с внешним динамиком "зуммер". В режиме ожидания клавиатура подсвечивается. При выходе из строя сигнальных фонарей включается сигнализация неисправности.

Конфигурация состоит из системного блока, пульта управления и сигнальных фонарей.

Система разработана с учетом установки пультов управления на 2 поста и легко может быть смонтирована на судно.

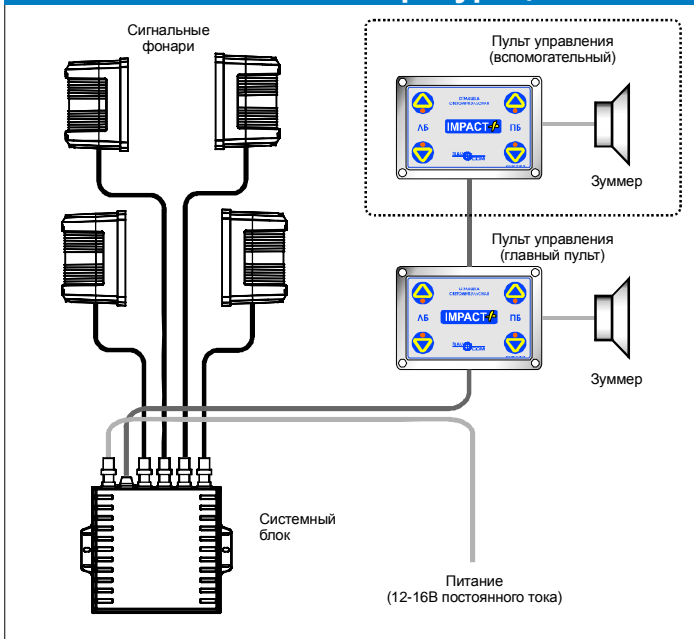


Сигнально-отличительные огни и знаки судов по номенклатуре, взаимному расположению, дальности и секторам видимости должны соответствовать Правилам плавания по внутренним водным путям Российской Федерации.

Суда, находящиеся в эксплуатации на внутренних водных путях России должны иметь, отмашки светоимпульсные, применяющиеся как ночью, так и днем.

**Из правил Плавания по Внутренним водным путям Российской Федерации*

Системная конфигурация



Комплектация

Оборудование

- Системный блок;
- Пульт управления главный;
- Пульт управления вспомогательный (опционально);
- Внешний динамик (зуммер);
- Фонарь сигнальный в количестве четырех штук;
- Монтажный набор;
- ЗИП (запасные инструменты и принадлежности).

Комплектность монтажного набора:

- Разъем (розетка) 2-х полюсная в количестве одной штуки для подключения питания к системному блоку отмашки;
- Разъем (розетка) 3-х полюсная в количестве четырех штук для подключения кабеля питания сигнальных фонарей к системному блоку;
- Разъем (розетка) 9-ти полюсная в количестве двух штук для подключения пульта управления;

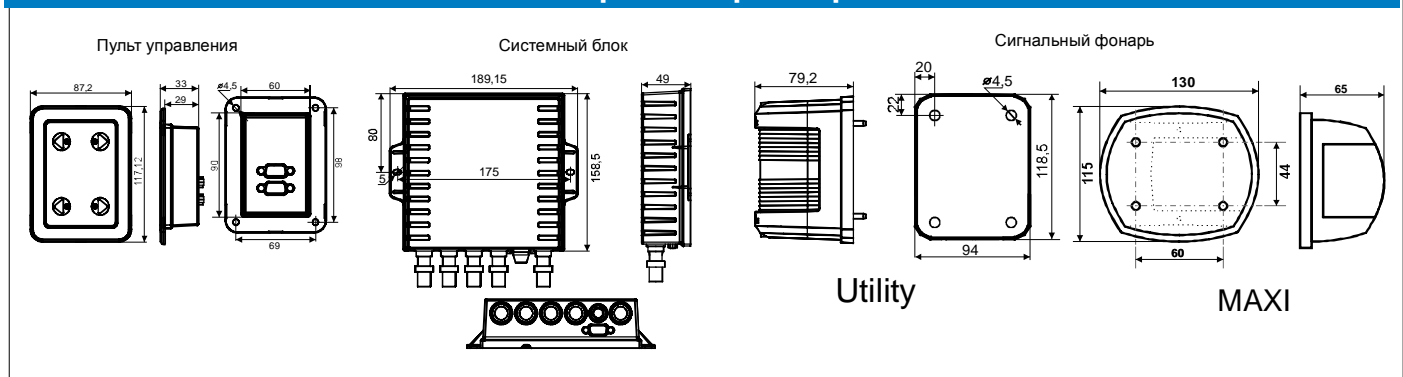
Комплектность ЗИП:

- Лампа импульсная - две штуки;

Комплектность технической документации:

- Инструкция по эксплуатации и монтажу;

Габаритные размеры



Технические характеристики

| | |
|--|--|
| Номинальное напряжение питания | 10В - 16В Постоянного тока |
| Допустимые отклонения напряжения питания от номинального значения | длительное от + 6% до 10%; кратковременное от + 15% до - 30%. |
| Энергия вспышки | 40 Джоулей |
| Частота вспышек | 40 вспышек в минуту |
| Максимальный потребляемый ток при номинальном напряжении не более | 5 А |
| Углы видимости сигналов не менее | в горизонтальной плоскости 112°30'; в вертикальной плоскости 10°. |
| Дальность видимости сигналов не менее | днем 2 км ночью 4 км |
| Номинальная рабочая температура окружающего воздуха | от -10°C до + 40°C для системного блока от -30°C до + 55°C для сигнальных фонарей |
| Условия относительной влажности воздуха | до 95 % при температуре 25°C не более 80% при 40°C |
| Отмашка светоимпульсная сохраняет работоспособность при угле крена судна до 15° и дифференте до 5°, а также при бортовой качке до 22,5° с периодом качки 7 ... 9 секунд и килевой до 10° от вертикали и вибрации с ускорением 0,5g частотой от 5 до 30 Гц и удары с ускорением 3g при частоте от 40 до 80 ударов в минуту. | |

Изделие разработано с учетом требований к данному оборудованию **Российского Речного Регистра**



СИО Impact+ обязательна для установки на прогулочных судах внутреннего и смешанного плавания, находящихся под надзором ГИМС